

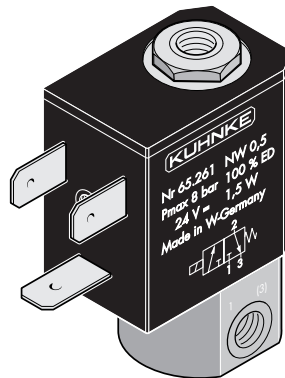
Mikro-Magnetventile Typ 65
 NW 0,5/1/1,6/2
 2/2- und 3/2-Wege Sitzventile
 Direktgesteuert



Micro-Solenoid Valves Type 65
 0.5/1/1.6/2 mm Orifice
 2/2- and 3/2-Way Poppet Valves
 Directional Valves

Als Standard sind die Ventile in vielfältigen Ausführungen lieferbar, z.B.

- drei unterschiedliche Sockelformen (Standard-, Flansch- und Einschraubsockel)
 - Anschluss für Gerätesteckdose (s. Zubehör) oder optional mit Litze
 - 3/2-Wege-NO/NC-Ventile (2/2 auf Kundenwunsch)
 - auch in Niederwattausführung
 - Nennweite 0,5; 1; 1,6; 2 mm
- Bestromungsanzeige und Löschiode siehe Zubehör.



The valves can be supplied in a wide variety of standard versions, e.g.:

- three different base shapes (standard, flange and screw-in base)
 - connection for plug-in socket (see accessories) or optional with flying lead
 - 3/2-way NO/NC valve (2/2-way on request)
 - also available as low watt version
 - nominal orifice 0.5; 1; 1.6; 2 mm
- Current indication and erasing diode see accessories.

Technische Daten:

Druckbereich: 8 bar
 Nennweite: 0,5/1/1,6/2 mm
 Schaltzeit: s. Elektr. Daten
 Umgebungstemperatur: -10 °C ...+ 50 °C*
 Spannung: s. Elektr. Daten

Leistungsaufnahme: s. Elektr. Daten
 Einschaltdauer: ED = 100 %

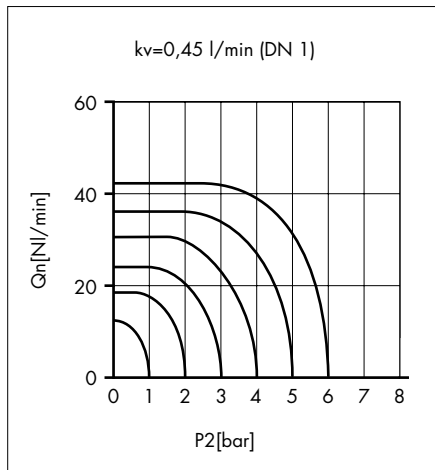
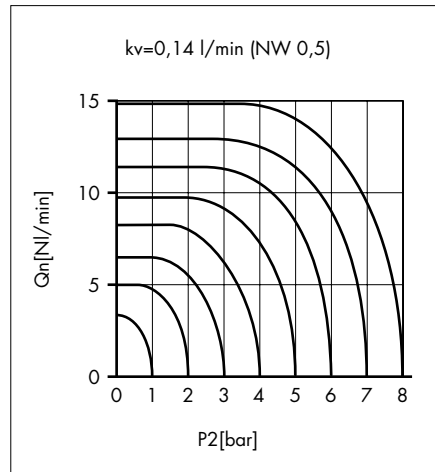
Schutzart: IP65 DIN 40050 (mit Gerätesteckdose und belegten pneumat. Anschlüssen), UL-Zulassung optional
 Schutzkontakt: standardmäßig vorhanden

Elektr. Ausführung: gemäß VDE 0580/VDE 0110 Isolationsgruppe C

Technical Data:

Pressure range: 8 bar
 Nominal orifice: 0.5/1/1.6/2 mm
 Switching time: see electrical data
 Ambient temperature range: -10 °C to + 50 °C*
 Nominal coil voltage: see electrical data
 Nominal coil power: see electrical data
 Duty cycle: continuous 100 %
 Protection classification: IP 65 DIN 40050 (with plug-in socket and occupied pneumatic connections), UL-Approval optional
 Earthing contact: part of the standard device

Electrical version: according to VDE 0580/VDE 0110 insulation group C



Mikro-Magnetventile Typ 65
NW 1,6/2
2/2- und 3/2-Wege Sitzventile
Direktgesteuert



Micro-Solenoid Valves Type 65
1.6/2 mm Orifice
2/2- and 3/2-Way Poppet Valves
Directional Valves

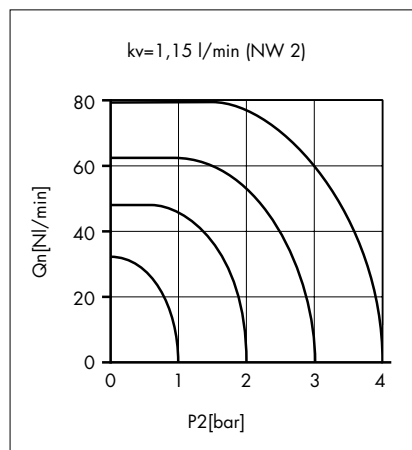
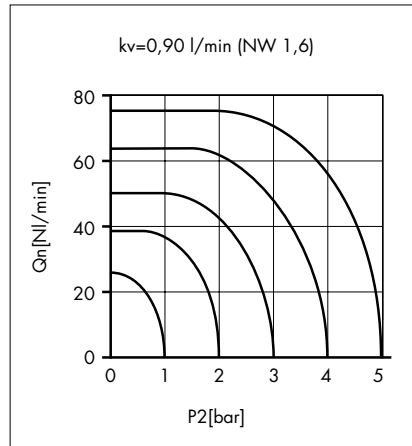
Technische Daten:

Werkstoffe: Gehäuse: CuZn
Dichtungen: NBR
Einbaulage: beliebig
Elektr. Anschluss-
möglichkeit: Gerätesteckdose/
optional Litzen-
anschluss, Flach-
steckhülsen 6,3 x 0,8
DIN 46 247

Druckmittel-
anschluss: s. Maßbilder

Medium:*

Gefilterte (5µm), geölte oder gefilterte
nicht geölte Druckluft oder andere neutra-
le gasförmige Medien mit zulässiger
Viskosität nach ISO-VG 10.



Technical Data:

Materials: housing: brass
Seals: NBR
Mounting: any position
Electrical
connections: plug-in socket/optional
flying lead, flat plug
receptacles 6.3 x 0.8
DIN 46 247

Pressure
connection: see dimensions

Operating medium:*

5 micron filtered, lubricated or non-lubri-
cated compressed air; also suitable for
other neutral media conforming to
ISO-VG 10.

* Siehe Technische Informationen

* See Technical Information

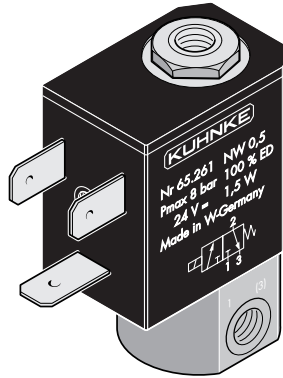
Mikro-Magnetventile Typ 65
 NW 0,5
 3/2-Wege Sitzventile
 Direktgesteuert



Micro-Solenoid Valves Type 65
 0.5 mm Orifice
 3/2-Way Poppet Valves
 Directional Valves

Standard Sockel

Betätigung: Elektromagnet/
 Niederwattausführung
 Rückstellung: Feder
 NW 0,5: 8 bar; kv l/min 0,14



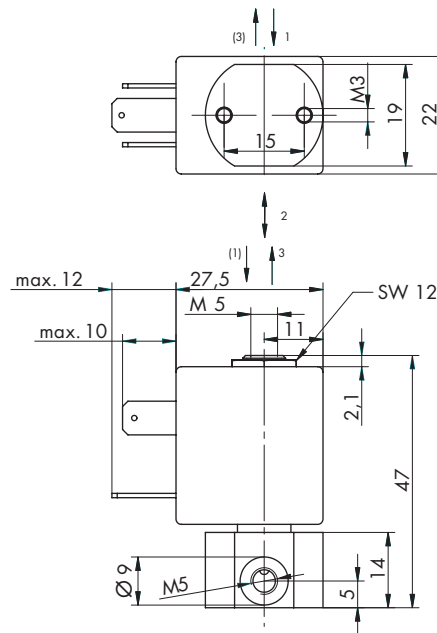
Standard Base

Actuation: solenoid/
 low power version
 Return: spring
 NW 0.5: 8 bar; kv l/min 0.14

Bestell-Nr.* NW 0,5

Order No.* NW 0.5

Stecker		Socket
DC 1,5 W		DC 1.5 W
65.261		65.261



* Zur Bestell-Nummer bitte die gewünschte Spannung hinzufügen.

Spannung	DC	AC
12 V	—	—
24 V	—	—

* Add required voltage to the order no.

Voltage	DC	AC
12 V	—	—
24 V	—	—

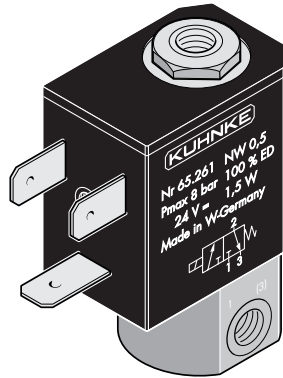
Mikro-Magnetventile Typ 65
 NW 1/1,6/2
 3/2-Wege Sitzventile
 Direktgesteuert



Micro-Solenoid Valves Type 65
 1/1.6/2 mm Orifice
 3/2-Way Poppet Valves
 Directional Valves

Standard Sockel

Betätigung: Elektromagnet
 Rückstellung: Feder
 NW 1: 8 bar (NC);
 6 bar (NO)
 kv l/min 0,45
 NW 1,6: 5 bar; kv l/min 0,9
 NW 2: 3 bar (NC);
 4 bar (NO)
 kv l/min 1,15



Standard Base

Actuation: solenoid
 Return: spring
 NW 1: 8 bar (NC);
 6 bar (NO)
 kv l/min 0.45
 NW 1.6: 5 bar; kv l/min 0.9
 NW 2: 3 bar (NC);
 4 bar (NO)
 kv l/min 1.15

Bestell-Nr.* NW 1

Order No.* NW 1

Stecker			Socket	
DC 4,5 W	AC 5 VA		DC 4.5 W	AC 5 VA
65.111	65.112		65.111	65.112
65.113	65.114		65.113	65.114

Bestell-Nr.* NW 1,6

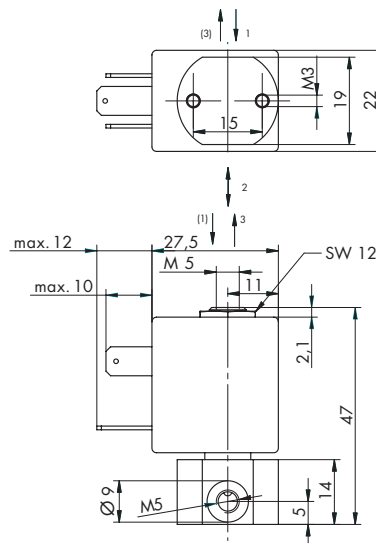
Order No.* NW 1.6

Stecker			Socket	
DC 4,5 W	AC 5 VA		DC 4.5 W	AC 5 VA
65.171	65.172		65.171	65.172

Bestell-Nr.* NW 2

Order No.* NW 2

Stecker			Socket	
DC 4,5 W	AC 5 VA		DC 4.5 W	AC 5 VA
65.231	65.232		65.231	65.232
65.233	65.234		65.233	65.234



* Zur Bestell-Nummer bitte die gewünschte Spannung hinzufügen.

Spannung	DC	AC
12 V	—	—
24 V	24 V	24 V
—	110 V	—
—	230 V	—

* Add required voltage to the order no.

Voltage	DC	AC
12 V	—	—
24 V	24 V	24 V
—	110 V	—
—	230 V	—

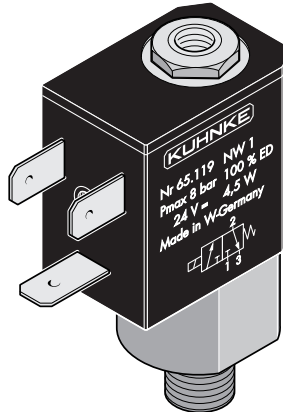
Mikro-Magnetventile Typ 65
 NW 1/1,6
 3/2-Wege Sitzventile
 Direktgesteuert



Micro-Solenoid Valves Type 65
 1/1.6 mm Orifice
 3/2-Way Poppet Valves
 Directional Valves

Einschraub Sockel

Betätigung: Elektromagnet
 Rückstellung: Feder
 NW 1: 8 bar (NC);
 6 bar (NO)
 kv l/min 0,45
 NW 1,6: 5 bar; kv l/min 0,9



Screw in Base

Actuation: solenoid
 Return: spring
 NW 1: 8 bar (NC);
 6 bar (NO)
 kv l/min 0.45
 NW 1.6: 5 bar; kv l/min 0.9

Bestell-Nr.* NW 1

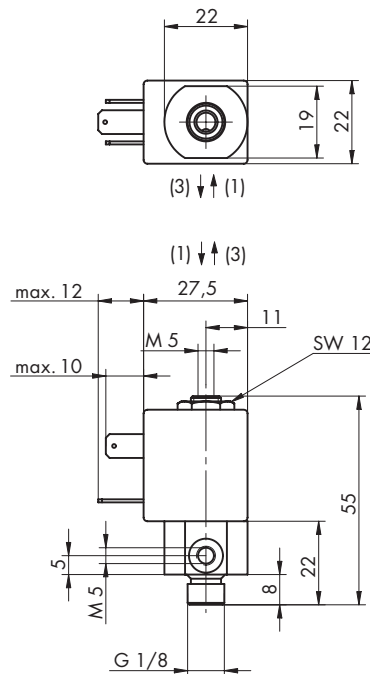
Order No.* NW 1

Stecker			Socket	
DC 4,5 W	AC 5 VA		DC 4.5 W	AC 5 VA
65.119	65.120		65.119	65.120

Bestell-Nr.* NW 1,6

Order No.* NW 1.6

Stecker			Socket	
DC 4,5 W	AC 5 VA		DC 4.5 W	AC 5 VA
65.175	65.176		65.175	65.176



* Zur Bestell-Nummer bitte die gewünschte Spannung hinzufügen.

Spannung	DC	AC
12 V	—	—
24 V	24 V	24 V
—	110 V	110 V
—	230 V	230 V

* Add required voltage to the order no.

Voltage	DC	AC
12 V	—	—
24 V	24 V	24 V
—	110 V	110 V
—	230 V	230 V

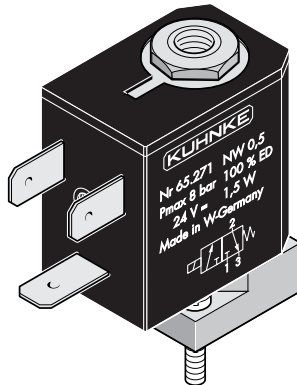
Mikro-Magnetventile Typ 65
 NW 0,5
 3/2-Wege Sitzventile
 Direktgesteuert



Micro-Solenoid Valves Type 65
 0.5 mm Orifice
 3/2-Way Poppet Valves
 Directional Valves

Flansch Sockel

Betätigung: Elektromagnet/
 Niederwattausführung
 Rückstellung: Feder
 NW 0,5: 8 bar; kv l/min 0,16



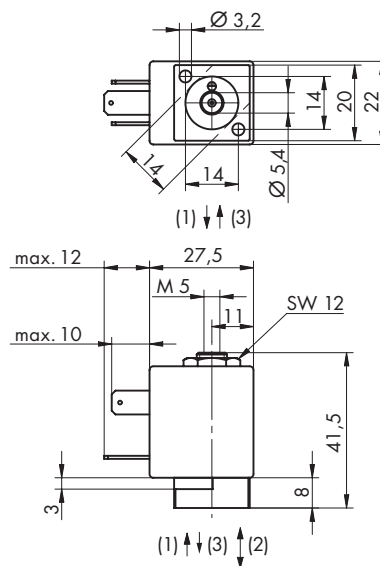
Flange Base

Actuation: solenoid/
 low power version
 Return: spring
 NW 0.5: 8 bar; kv l/min 0.16

Bestell-Nr.* NW 0,5

Order No.* NW 0.5

Stecker		Socket
DC 1,5 W		DC 1.5 W
65.271		65.271



* Zur Bestell-Nummer bitte die gewünschte Spannung hinzufügen.

Spannung	DC	AC
12 V	—	—
24 V	—	—

* Add required voltage to the order no.

Voltage	DC	AC
12 V	—	—
24 V	—	—

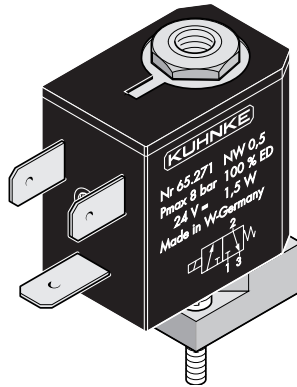
Mikro-Magnetventile Typ 65
 NW 1/1,6/2
 3/2-Wege Sitzventile
 Direktgesteuert



Micro-Solenoid Valves Type 65
 1/1.6/2 mm Orifice
 3/2-Way Poppet Valves
 Directional Valves

Flansch Sockel

Betätigung: Elektromagnet
 Rückstellung: Feder
 NW 1: 8 bar (NC);
 6 bar (NO)
 kv l/min 0,45
 NW 1,6: 5 bar; kv l/min 0,9
 NW 2: 3 bar (NC);
 4 bar (NO)
 kv l/min 1,15



Flange Base

Actuation: solenoid
 Return: spring
 NW 1: 8 bar (NC);
 6 bar (NO)
 kv l/min 0.45
 NW 1.6: 5 bar; kv l/min 0.9
 NW 2: 3 bar (NC);
 4 bar (NO)
 kv l/min 1.15

Bestell-Nr.* NW 1

Order No.* NW 1

Stecker			Socket	
DC 4,5 W	AC 5 VA		DC 4.5 W	AC 5 VA
65.127	65.128		65.127	65.128
65.123	65.124		65.123	65.124

Bestell-Nr.* NW 1,6

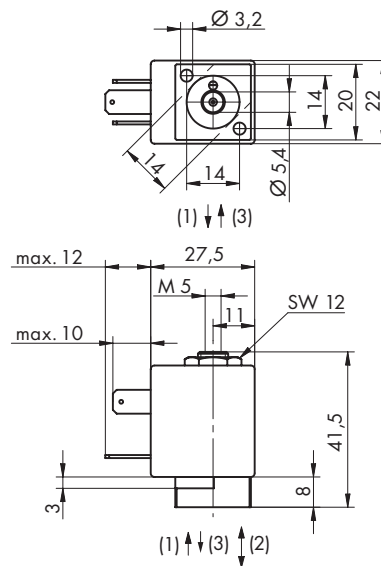
Order No.* NW 1.6

Stecker			Socket	
DC 4,5 W	AC 5 VA		DC 4.5 W	AC 5 VA
65.173	65.174		65.173	65.174

Bestell-Nr.* NW 2

Order No.* NW 2

Stecker			Socket	
DC 4,5 W	AC 5 VA		DC 4.5 W	AC 5 VA
65.235	65.236		65.235	65.236
65.237	65.238		65.237	65.238



* Zur Bestell-Nummer bitte die gewünschte Spannung hinzufügen.

Spannung	DC	AC
12 V	—	—
24 V	24 V	24 V
—	110 V	110 V
—	230 V	230 V

* Add required voltage to the order no.

Voltage	DC	AC
12 V	—	—
24 V	24 V	24 V
—	110 V	110 V
—	230 V	230 V

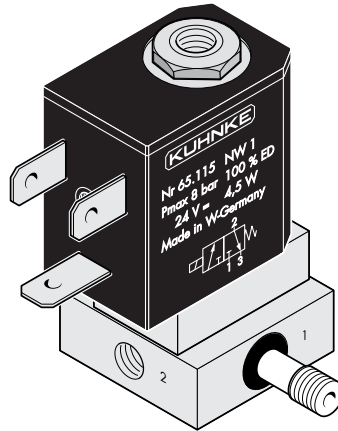
Mikro-Magnetventile Typ 65
NW 1
3/2-Wege Sitzventile
Direktgesteuert



Micro-Solenoid Valves Type 65
1 mm Orifice
3/2-Way Poppet Valves
Directional Valves

Auf Anschlussplatte

Betätigung: Elektromagnet
Rückstellung: Feder
NW 1: 8 bar; kv l/min 0,45



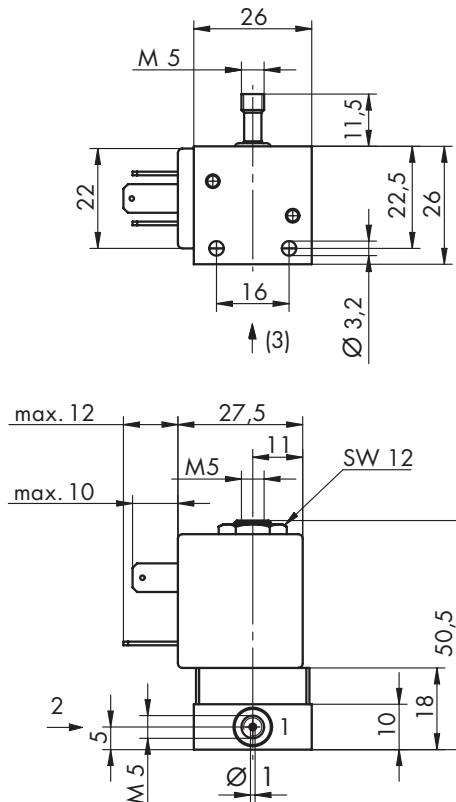
On Subplate

Actuation: solenoid
Return: spring
NW 1: 8 bar; kv l/min 0.45

Bestell-Nr.* NW 1

Order No.* NW 1

Stecker			Socket	
DC 4,5 W	AC 5 VA		DC 4.5 W	AC 5 VA
65.115	65.116		65.115	65.116



* Zur Bestell-Nummer bitte die gewünschte Spannung hinzufügen.

Spannung	DC	AC
12 V	—	—
24 V	24 V	24 V
—	—	110 V
—	—	230 V

* Add required voltage to the order no.

Voltage	DC	AC
12 V	—	—
24 V	24 V	24 V
—	—	110 V
—	—	230 V

Mikro-Magnetventile Typ 65
 NW 1
 3/2-Wege Sitzventile
 Direktgesteuert



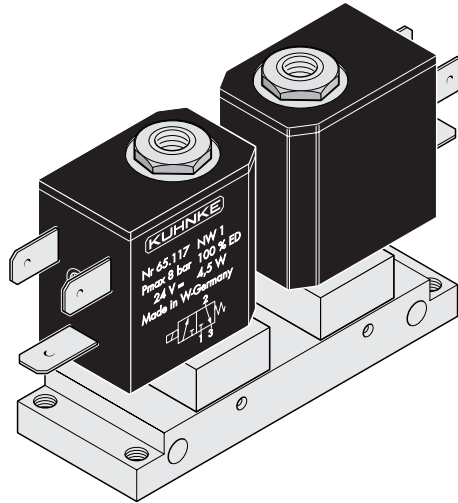
Micro-Solenoid Valves Type 65
 1 mm Orifice
 3/2-Way Poppet Valves
 Directional Valves

Auf Anschlussplatte

Betätigung: Elektromagnet
 Rückstellung: Feder
 NW 1: 8 bar; kv l/min 0,45

On Subplate

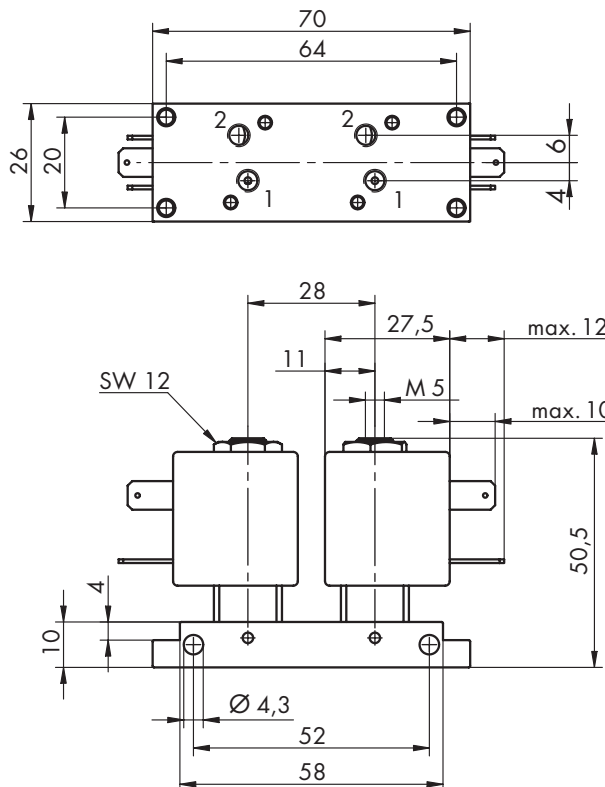
Actuation: solenoid
 Return: spring
 NW 1: 8 bar; kv l/min 0.45



Bestell-Nr.* NW 1

Order No.* NW 1

Stecker			Socket	
DC 4,5 W	AC 5 VA		DC 4.5 W	AC 5 VA
65.117	65.118		65.117	65.118



* Zur Bestell-Nummer bitte die gewünschte Spannung hinzufügen.

Spannung	DC	AC
12 V	—	—
24 V	24 V	24 V
—	110 V	110 V
—	230 V	230 V

* Add required voltage to the order no.

Voltage	DC	AC
12 V	—	—
24 V	24 V	24 V
—	110 V	110 V
—	230 V	230 V