

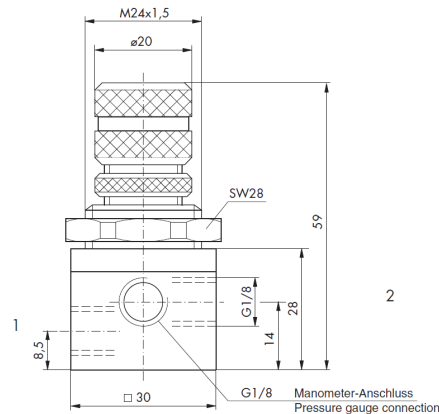
Druckregler 50.780

Fluid Technology

Druckregler mit Gewindeanschluss G1/8
Kosteneffiziente, präzise Druckregler

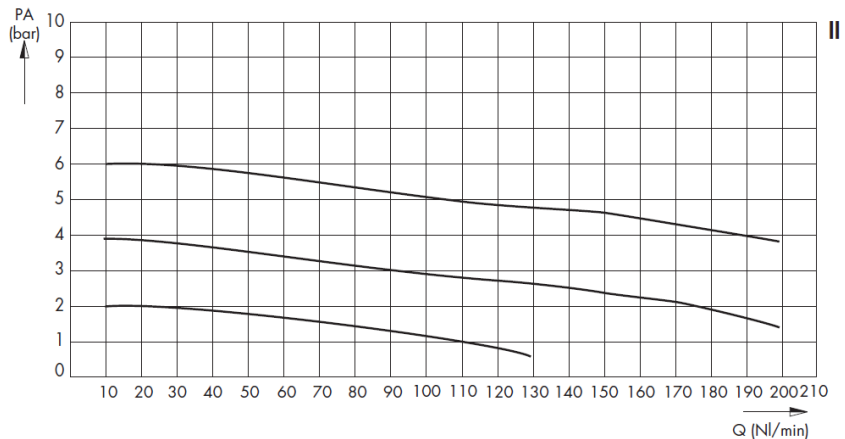
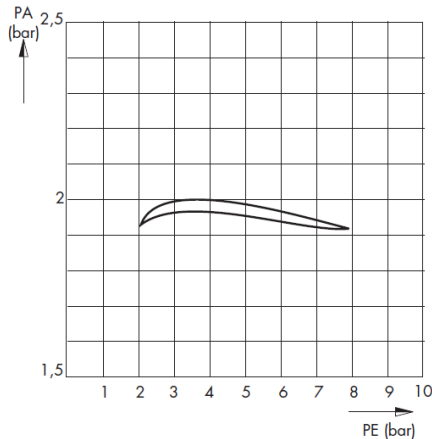


Der universal einsetzbare Druckregler zeichnet sich durch eine sehr gute Regelcharakteristik aus und ermöglicht einen großen Volumenstrom. Die rechteckige Bauform aus Messing ist eine besonders robuste Ausführung.



Max. Blechstärke für Schalttafel einbau 4 mm

Eigenschaften



PA = Ausgangsdruck
 PE = Eingangsdruck
 Q = Durchfluss Ø

I Eingangsdruckempfindlichkeit
 Q = konst. = 5Nl/min.
 Start bei PE = 4 bar und PA = 2 bar

II Durchflusscharakteristik
 PE = 8 bar -> PA = 6 bar
 PE = 8 bar -> PA = 4 bar
 PE = 8 bar -> PA = 2 bar

Technische Daten	Druckregler Typ 50.780
Druckbereich	Max. 10 bar
Einstelldruckbereich	0...8 bar
Umgebungstemperatur	0 °C...+60 °C*
Werkstoffe	Gehäuse: Messing galvanisiert, vernickelt
Dichtungen	Membrane: NBR (gewebeverstärkt), EPDM, FKM, weitere auf Anfrage
Medium	Nicht aggressive Medien, Sauerstoff (andere auf Anfrage <small>Beachten Sie die technischen Infos</small>)
Anschlussarten	Eingang: 1 x G1/8, Ausgang: 3 x G1/8 Flansch auf Unterseite auf Anfrage
Optionale Funktionen	Sekundärdruck mit Entlüftung, Fixe Werkeinstellung

Änderungen, Auslassungen, Irrtümer in Bezug auf die Produkte vorbehalten. Abbildungen ähnlich. Alle Rechte liegen bei den jeweiligen Rechteinhabern